

2. 特殊環境用 モータ

2-(1) 屋外形モータ

特長

防水性能（保護形式 IP44）

JIS C 4034-5に規定されている散水試験に適合していますので、屋外設置に安心してご使用いただけます。

（注）

保護形式の分類・名称と記号の詳細、および散水試験の詳細は技術編の105ページをご参照ください。

構造

モータの主要部分は、標準全閉外扇形モータ（横形・立形・フランジ形）と同じですが、風雨や雪などの厳しい屋外条件下でも安定した運転ができるように、次の項目に特別な考慮を払っています。

1. 軸貫通部

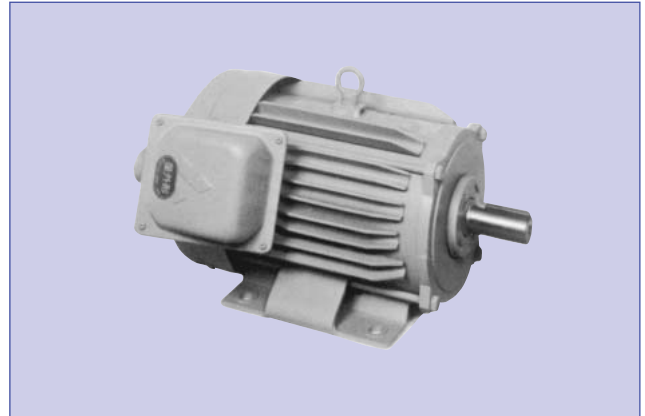
負荷側・反負荷側とも軸といっしょに回転するフリンジャやVリングを設け、外部からの水滴がモータ内部に浸水しないようにしています。さらに、負荷側には防水効果をより高めるため、端カバーを取付けています。なお、立形・フランジ形モータについては、反負荷側のみにフリンジャまたはVリングを設けています。負荷側は相手機械のなかに組込まれ、防水構造にする必要がないので同種の標準モータと同じ構造になっています。

2. 端子箱

63～180フレームの端子箱は銅板製、200フレーム以上は銅板または鋳鉄製です。座とふたの間には、パッキンを設け、完全な防水構造にしています。端子部は63～132フレームには端子台接続方式を、160フレーム以上にはリード線式圧着端子接続方式を採用しています。また、外部ケーブル引込口は管用平行ねじですから電線管や電線貫通金物を取付けることができます。

屋外形モータの軸貫通部構造（足付横形）

わく番号	反負荷側	負荷側
63M, 71M	調整座金 フレロードスプリング Vリング モータ内部	軸受 端カバー フリンジャ
80M～132M	フレロードスプリング フリンジャ 軸受	軸受 端カバー フリンジャ



3. はめ合部

フレームとブラケットのはめ合部には液体パッキンを塗布して防水効果を高めています。

モータ分解点検、再組立時には、液体パッキンの再塗布をお願いいたします。

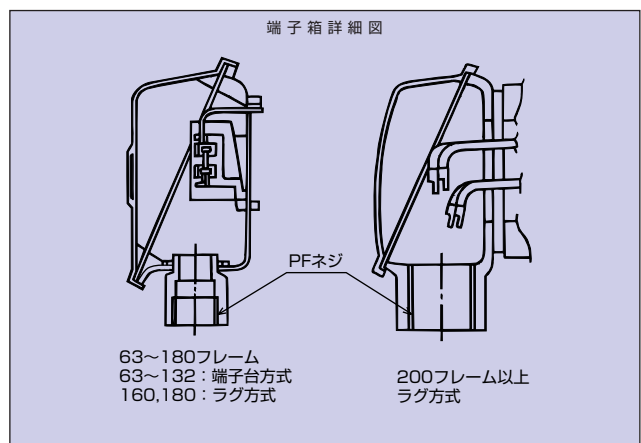
4. 据付け方向

外形寸法図に示した据付け方向で防水効果を発揮しますので、標準以外の据付けをする場合はご照会ください。

5. 塗装

塗装は耐候性、耐塩水性、耐薬品性にすぐれた塗料を使用しています。

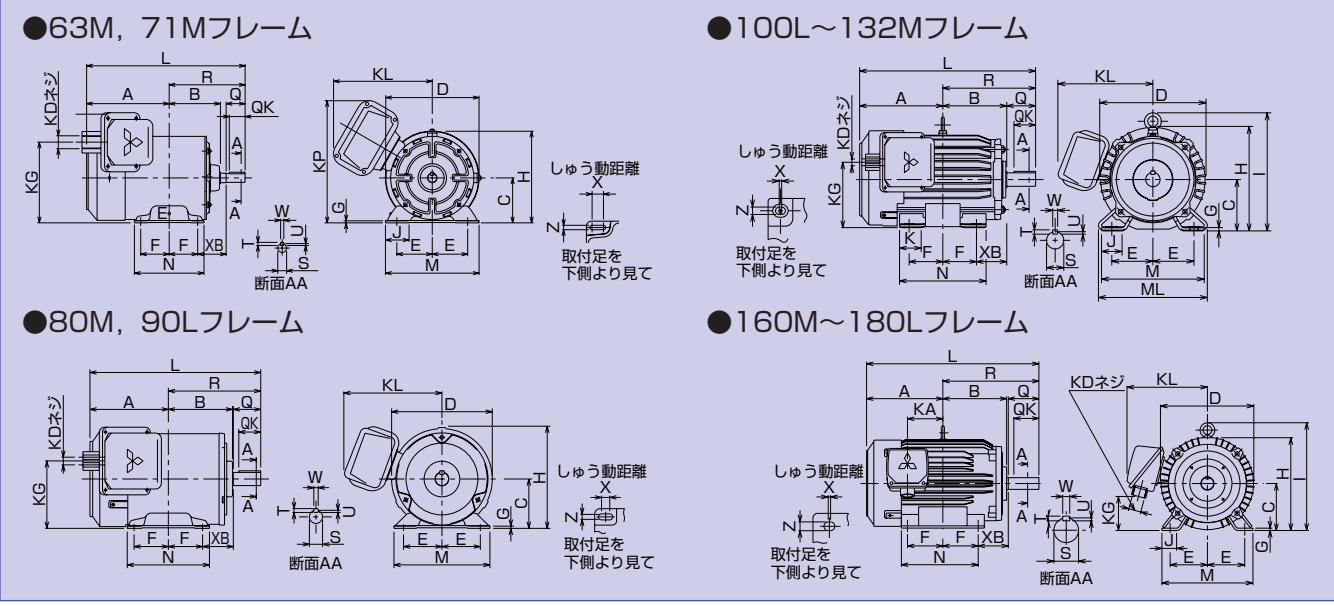
端子箱詳細図



詳細寸法については、技術編の94ページをご参照ください。

外形寸法図

SF-JRO 全閉外扇形 屋外形



寸法表 SF-JRO

わく番号	耐熱	出力 (kW)		寸法																							
				モータ																							
				A	B	※C	D	E	F	G	H	I	J	KA	K	KD	KG	KP	KL	L	M	ML	N	X	B	Z	
63M	E	0.2	0.2	—	123.4	71.6	63	126.6	50	40	2.3	126.3	—	35	—	—	PF ½	127.4	192	138	226.4	135	—	100	12	40	7
71M	E	0.4	0.4	0.2	130.5	81	71	147.6	56	45	3.2	144.8	—	40	—	—	PF ½	127.6	193	156	250.5	148	—	110	18	45	7
80M	E	0.75	0.75	0.4	122	98	80	161.6	62.5	50	3.2	165.4	—	—	—	—	PF ¾	100	—	168	262	160	—	125	15	50	9
90L	E	1.5,2.2	1.5	0.75	143	117	90	183.6	70	62.5	4	186.3	—	—	—	—	PF ¾	123	—	173	311.5	175	—	150	15	50	9
100L	E	—	2.2	1.5	173	131	100	207	80	70	6.5	206	230	40	—	45	PF ¾	136	—	185	366	200	212	180	4	63	12
112M	E	3.7	3.7	2.2	181	138	112	228	95	70	6.5	230	253	40	—	45	PF ¾	151	—	196	381	230	242	180	4	70	12
132S	B	5.5,7.5	5.5	3.7	211.5	155	132	266	108	70	6.5	265	288	40	—	45	PF1	177	—	223	450.5	256	268	180	4	89	12
132M	B	—	7.5	5.5	230.5	174	132	266	108	89	6.5	265	288	40	—	45	PF1	177	—	223	488.5	256	268	218	4	89	12
160M	B	11,15	11	7.5	252	207	160	318	127	105	8	316	367	50	105	—	PF1 ¼	116	—	274	575	310	—	254	4	108	14.5
160L	B	18.5	15	11	274	229	160	318	127	127	8	316	367	50	127	—	PF1 ¼	116	—	274	619	310	—	298	4	108	14.5
180M	B	22	18.5,22	15	292.5	235.5	180	363	139.5	120.5	8	359	410	50	127	—	PF1 ¼	140	—	296	644	335	—	285	4	121	14.5
180L	F	30	30	18.5,22	311.5	253	180	363	139.5	139.5	8	359	410	50	146	—	PF2	140	—	296	682	335	—	323	4	121	14.5

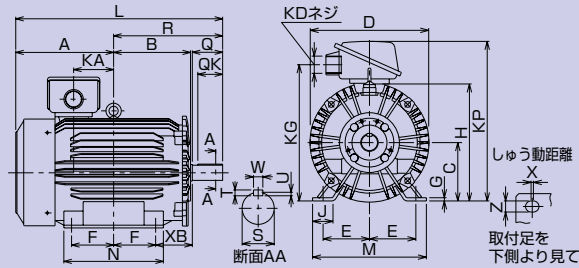
わく番号	耐熱	寸法									ベアリング番号				概略裸質量 (kg)								
		軸端									2極		4極以上		2極			4極			6極		
		Q	QK	R	S	S公差	T	U	W	負荷側	反負荷側	負荷側	反負荷側	2極	4極	6極							
63M	E	23	—	103	11	h6	—	1	—	6201ZZ	6201ZZ	6201ZZ	6201ZZ	6.5	6.6	—							
71M	E	30	25	120	14	j6	5	3	5	6202ZZ	6201ZZ	6202ZZ	6201ZZ	8	9.2	9							
80M	E	40	32	140	19	j6	6	3.5	6	6204ZZ	6203ZZ	6204ZZ	6203ZZ	10.5	11	11							
90L	E	50	40	168.5	24	j6	7	4	8	6205ZZ	6204ZZ	6205ZZ	6204ZZ	17,20.5	20	19							
100L	E	60	45	193	28	j6	7	4	8	—	—	6206ZZ	6205ZZ	—	25	26							
112M	E	60	45	200	28	j6	7	4	8	6207ZZ	6206ZZ	6207ZZ	6206ZZ	33	37	37							
132S	B	80	63	239	38	k6	8	5	10	6308ZZ	6207ZZ	6308ZZ	6207ZZ	47,55	49	50							
132M	B	80	63	258	38	k6	8	5	10	—	—	6308ZZ	6207ZZ	—	60	61							
160M	B	110	90	323	42	k6	8	5	12	6309ZZ	6308ZZ	6309ZZ	6308ZZ	80,90	85	85							
160L	B	110	90	345	42	k6	8	5	12	6309ZZ	6308ZZ	6309ZZ	6308ZZ	115	105	105							
180M	B	110	90	351.5	48	k6	9	5.5	14	6311ZZ	6310ZZ	6311ZZ	6310ZZ	140	130,145	140							
180L	F	110	90	370.5	55	m6	10	6	16	6312ZZC3	6310ZZ	6311ZZ	6310ZZ	170	175	165,180							

わく番号	耐熱	概略梱包						電安法対象機種		
		寸法 (長さ×幅×高さ)			質量 (kg)			2極	4極	6極
		2極	4極	6極	2極	4極	6極			
63M	E	305×260×210	7	7.1	—	○	○	○		
71M	E	315×280×210	8.5	9.7	9.5	○	○	○		
80M	E	310×290×220	12	12.5	12.5	○	○	○		
90L	E	370×330×230	18.5,22	21.5	20.5	○	○	○		
100L	E	410×320×260	—	27	28	○	○	○		
112M	E	440×340×290	35	39	39	○	○	○		
132S	B	510×380×320	50,58	52	53					
132M	B	550×380×320	—	64	65					
160M	B	670×480×430	90,100	95	95					
160L	B	700×480×430	125	115	115					
180M	B	760×560×490	150	140,155	150					
180L	F	800×560×490	180	185	175,190					

備考 ●※軸中心高の上下寸法差は ± 0.5 です。
●外形図は代表機種で示していますので、わく番号によっては若干外観の異なるものもあります。
●外形寸法は、改良その他で一部変更される場合がありますので、正確な外形寸法が必要な場合は必ずご照会ください。

SF-JRO 全閉外扇形 屋外形

●200L, 225Sフレーム



寸法表 SF-JRO (200L~225S)

(寸法 mm)

わく 番号	耐 熱	出力 (kW)			寸 法																			
					モータ																			
		2極	4極	6極	A	B	※C	D	E	F	G	H	KA	KP	KG	J	K	KI	KD	L	M	N	XB	Z
200L	F	37,45	37,45	30,37	355	279	200	406	159	152,5	11	401	145	548	472	70	-	-	PF2	780,5(750,5)	390	361	133	18,5
225S	F	55	55	45	365	287,5	225	446	178	143	11	446	145	593	517	70	-	-	PF2½	797 (767)	428	342	149	18,5

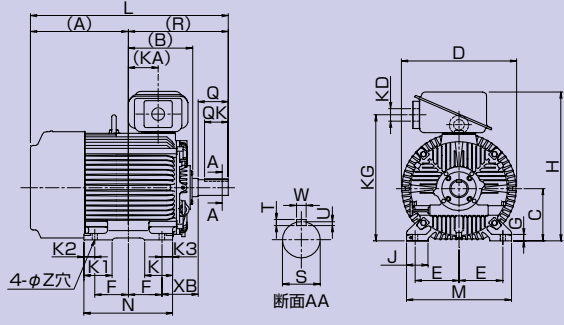
わく 番号	耐 熱	寸 法							ベアリング番号			
		軸 端							2 極		4 極 以上	
		Q	QK	R	Sm6	T	U	W	負荷側	反負荷側	負荷側	反負荷側
200L	F	140(110)	110(90)	425,5(395,5)	60(55)	11(10)	7(6)	18(16)	6312ZZC3	6311ZZ	6313ZZ	6311ZZ
225S	F	140(110)	110(90)	432(402)	65(55)	11(10)	7(6)	18(16)	6312ZZC3	6312ZZC3	6315ZZ	6312ZZ

わく 番号	耐 熱	概略裸質量 (kg)			概略梱包					
					寸 法					
		2極	4極	6極	(長さ×幅×高さ)					
200L	F	225,240	230,250	235,260	940×510×730			240,255	245,265	250,275
225S	F	275	275	300	1000×560×780			290	290	315

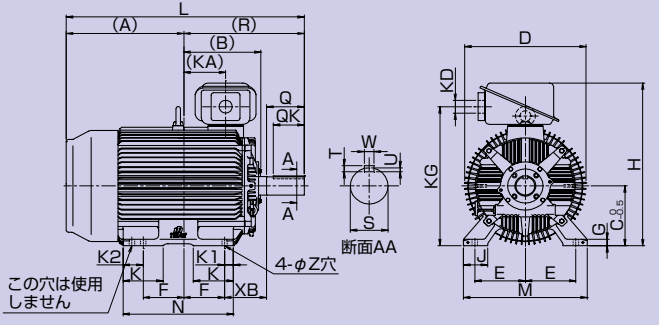
- 備考 ● ※軸中心高の上下寸法差は $\pm 0,5$ です。
 ● () 内の寸法は2極の寸法です。
 ● 外形図は代表機種で示していますので、わく番号によっては若干外観の異なるものもあります。
 ● 外形寸法は、改良その他で一部変更される場合がありますので、正確な外形寸法が必要な場合は必ずご照会ください。

SF-THO 全閉外扇形 屋外形

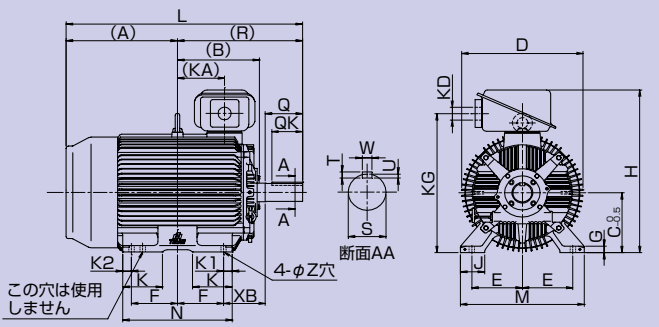
●250S, 250M, 280S, 280Mフレーム



●250SA, 280SAフレーム



●250MA, 280MAフレーム



寸法表 SF-THO (250S~280MA)

(寸法 mm)

わく番号	出力 (kW)			寸 法																				
	2極	4極	6極	A	B	※C	D	E	F	G	H	KA	KG	J	K	K1	K2	K3	KD	L	M	N	XB	Z
250S	75	-	-	454.5	298	250	535	203	155.5	30	712	138.5	603	100	130	130	50	50	PF3	888	486	411	168	24
250SA	-	75	55	468.5	298	250	490	203	155.5	30	692	138.5	582.5	100	168	168	88	50	PF3	932	486	449	168	24
250M	90	-	-	455.5	317	250	535	203	174.5	30	712	157.5	603	100	130	130	50	50	PF3	908	486	449	168	24
250MA	-	90	75	449.5	317	250	490	203	174.5	30	692	157.5	582.5	100	168	168	50	50	PF3	932	486	449	168	24
280S	110	-	-	462	348.5	280	587	228.5	184	30	782	185	673	110	120	120	40	40	PF3	946	560	448	190	24
280SA	-	110	90	532	348.5	280	550	228.5	184	30	762	189	653	110	181	181	91	40	PF3	1076	560	499	190	24
280M	132	-	-	476.5	374	280	587	228.5	209.5	30	782	210.5	673	110	120	120	40	40	PF3	986	560	499	190	24
280MA	-	132	110	506.5	374	280	550	228.5	209.5	30	762	214.5	653	110	181	181	40	40	PF3	1076	560	499	190	24

わく番号	寸 法							ベアリング番号				概略裸質量 (kg)			
	軸 端							2極		4極以上		2極	4極	6極	
	Q	QK	R	Sm6	T	U	W	負荷側	反負荷側	負荷側	反負荷側				
250S	110	90	433.5	55	10	6	16	6312C3	6312C3	-	-	-	470	-	-
250SA	140	110	463.5	75	12	7.5	20	-	-	NU218 (6218)	6216ZZ	-	420	420	
250M	110	90	452.5	55	10	6	16	6312C3	6312C3	-	-	-	520	-	-
250MA	140	110	482.5	75	12	7.5	20	-	-	NU218 (6218)	6216ZZ	-	450	475	
280S	110	90	484	55	10	6	16	6312C3	6312C3	-	-	-	630	-	-
280SA	170	140	544	85	14	9	22	-	-	NU220 (6220)	6216ZZ	-	520	570	
280M	110	90	509.5	55	10	6	16	6312C3	6312C3	-	-	-	680	-	-
280MA	170	140	569.5	85	14	9	22	-	-	NU220 (6220)	6216ZZ	-	595	615	

- 備考 ●※軸中心高の上下寸法差は250フレームは $0_{-0.5}$ 280フレームは -1_{-0} です。
 ●〔 〕内のベアリング番号はカップリング駆動の場合を示します。
 ●グリス給排油装置はシールドボールベアリングを使用する機種には付属しません。
 ●外形図は代表機種で示していますので、枠番号によっては若干外観の異なるものもあります。
 ●外形寸法は、改良、担当製作所、その他で一部変更される場合がありますので、正確な外形寸法が必要な場合は必ずご照会ください。

2-(2) 防水形モータ

特長

防水性能（保護形式 IP45）

JIS C 4034-5に規定されている注水試験に適合していますから、多量の水がかかるような場所でも安心してお使いいただけます。保護形式の記号の詳細は技術編の105ページをご参照ください。

構造

モータの主要部分はSF-JR形標準全閉外扇形モータと同じですが、屋外形以上に過酷な条件下でも安定した運転ができるよう、次の項目に特別の考慮を払っています。

1. 軸貫通部

負荷側及び反負荷側とも、軸といっしょに回転するフリンジャまたはVリングを設けています。さらに、防水効果をより高めるために負荷側・反負荷側ともに端カバーを取付けています。

2. 端子箱

63～132フレームの端子箱は銅板製、160フレーム以上の端子箱は鋳鉄製です。座とふたの間にはパッキンを設け、完全な防水構造にしています。端子部は80～132フレームには端子台方式を、160フレーム以上にはリード線方式を採用しています。また、外部ケーブル引出口は管用平行ねじを使用していますから、電線管や電線貫通金物を取付けることができます。



3. はめ合部

フレームとブラケットのはめ合部には液体パッキンを塗布して防水効果を高めています。

モータ分解点検、再組立時には、液体パッキンの再塗布をお願いいたします。

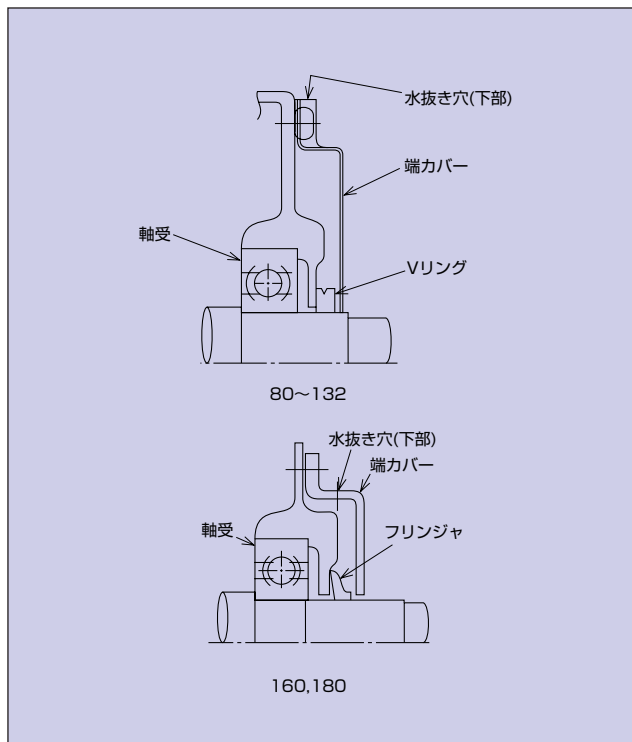
4. 据付け方向

外形寸法図に示した標準の据付け方向で防水効果を発揮しますので、標準以外の据付けをする場合は、ご照会ください。

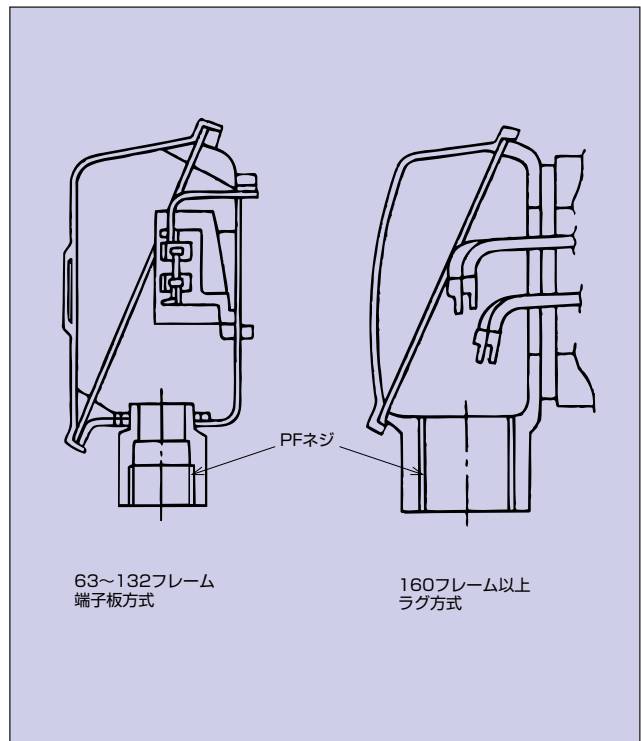
5. 塗装

塗装は耐候性、耐塩水性、耐薬品性にすぐれた塗料を使用しています。

防水形モータの負荷側軸貫通部構造



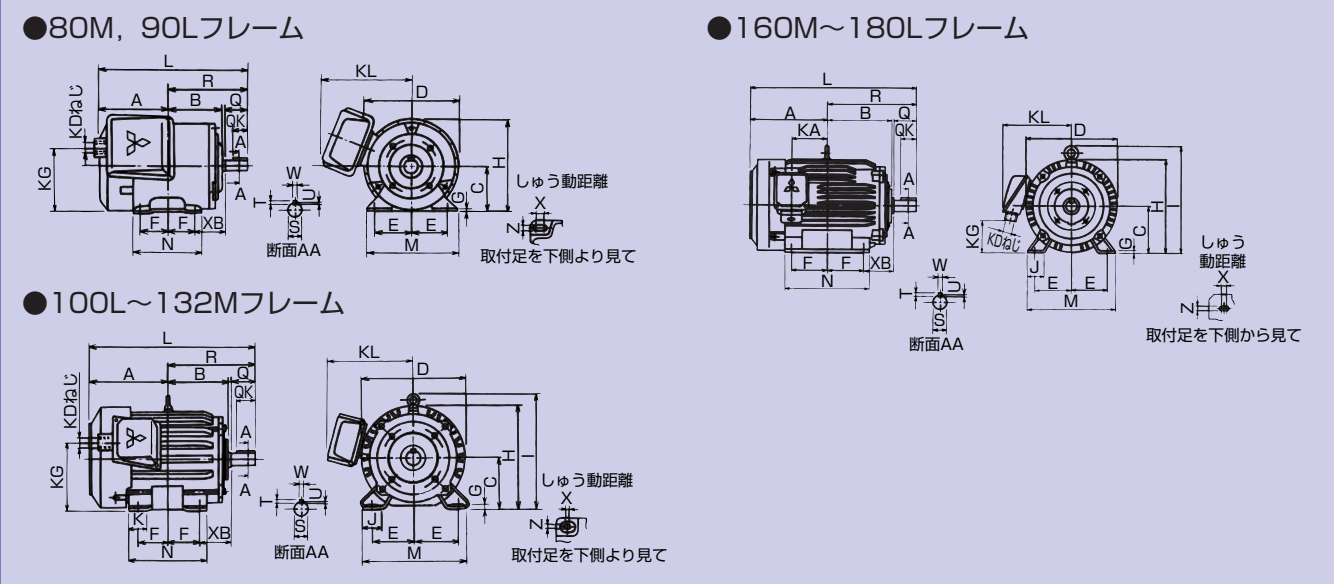
端子箱詳細図



詳細寸法については、技術編の94ページをご参照ください。

外形寸法図

SF-JRP 全閉外扇形 防水形



寸法表 SF-JRP

(寸法 mm)

わく 番号	耐 熱	出力 (kW)			寸 法																				
		2 極	4 極	6 極	モ ー タ																				
					A	B	※C	D	E	F	G	H	I	J	K	KA	KD	KG	KL	L	M	N	X	XB	Z
80M	E	0.75	0.75	0.4	122	99	80	161.6	62.5	50	3.2	165.4	-	-	-	-	PF%	109	168	262	160	125	15	50	9
90L	E	1.5, 2.2	1.5	0.75	143	117.5	90	183.6	70	62.5	4	186.3	-	-	-	-	PF%	123	173	311.5	175	150	15	56	9
100L	E	-	2.2	1.5	173	132	100	207	80	70	6.5	203.5	230	40	45	-	PF%	136	185	366	200	180	4	63	12
112M	E	3.7	3.7	2.2	181	139	112	228	95	70	6.5	226	253	40	45	-	PF%	151	196	381	230	180	4	70	12
132S	B	5.5, 7.5	5.5	3.7	211.5	158	132	266	108	70	6.5	265	288	40	45	-	PF1	177	223	450.5	256	180	4	89	12
132M	B	-	7.5	5.5	230.5	177	132	266	108	89	6.5	265	288	40	45	-	PF1	177	223	488.5	256	218	4	89	12
160M	B	11, 15	11	7.5	252	209	160	318	127	105	8	316	367	50	-	105	PF1 1/4	119	278	575	310	254	4	108	14.5
160L	B	18.5	15	11	274	231	160	318	127	127	8	316	367	50	-	127	PF1 1/4	119	278	619	310	298	4	108	14.5
180M	B	22	18.5, 22	15	292.5	238.5	180	363	139.5	120.5	8	359	410	50	-	127	PF1 1/2	145	299	644	335	285	4	121	14.5
180L	F	30	30	18.5, 22	311.5	257.5	180	363	139.5	139.5	8	359	410	50	-	146	PF2	145	299	682	335	323	4	121	14.5

わく 番号	耐 熱	寸 法									ベアリング番号				概略裸質量 (kg)		
		軸 端									2 極		4 極以上				
		Q	QK	R	S	S公差	T	U	W	負荷側	反負荷側	負荷側	反負荷側	2 極	4 極	6 極	
80M	E	40	32	140	19	j6	6	3.5	6	6204ZZ	6204ZZ	6204ZZ	6204ZZ	10.5	11	11	
90L	E	50	40	168.5	24	j6	7	4	8	6205ZZ	6204ZZ	6205ZZ	6204ZZ	17, 20.5	20	19	
100L	E	60	45	193	28	j6	7	4	8	-	-	6206ZZ	6205ZZ	-	25	26	
112M	E	60	45	200	28	j6	7	4	8	6206ZZ	6206ZZ	6206ZZ	6206ZZ	33	36	37	
132S	B	80	63	239	38	k6	8	5	10	6308ZZ	6207ZZ	6308ZZ	6207ZZ	47.55	49	50	
132M	B	80	63	258	38	k6	8	5	10	-	-	6308ZZ	6207ZZ	-	60	61	
160M	B	110	90	323	42	k6	8	5	12	6309ZZ	6308ZZ	6309ZZ	6308ZZ	85, 95	90	90	
160L	B	110	90	345	42	k6	8	5	12	6309ZZ	6308ZZ	6309ZZ	6308ZZ	120	110	110	
180M	B	110	90	351.5	48	k6	9	5.5	14	6311ZZ	6310ZZ	6311ZZ	6310ZZ	145	135, 145	145	
180L	F	110	90	370.5	55	m6	10	6	16	6312ZZc3	6310ZZ	6312ZZ	6310ZZ	175	180	170, 185	

わく 番号	耐 熱	概 略 梱 包			電安法対象機種			
		寸 法 (長さ×幅×高さ)			質 量 (kg)			
		2 極	4 極	6 極	2 極	4 極	6 極	
80M	E	310×290×220	12	12.5	12.5	○	○	○
90L	E	370×330×230	18.5, 22	21.5	20.5	○	○	○
100L	E	410×320×260	-	27	28	○	○	○
112M	E	440×340×290	35	38	39			○
132S	B	510×380×320	51.59	53	54			
132M	B	550×380×320	-	64	65			
160M	B	670×480×430	95, 105	100	100			
160L	B	700×480×430	130	120	120			
180M	B	760×560×490	155	145, 155	155			
180L	F	800×560×490	185	190	180, 195			

備考 ● ※軸中心高の上下寸法差は ± 0.5 です。
 ● 外形図は代表機種で示していますので、わく番号によっては若干外観の異なるものもあります。
 ● 外形寸法は、改良その他で一部変更される場合がありますので、正確な外形寸法が必要な場合は必ずご照会ください。
 ● フランジ形や上表のわく番号以外の機種も製作いたしますので、ご照会ください。

2-(3) 防食形モータ

特長

化学・製薬・人造繊維・合成肥料工場、金属精練所、ガス工場、その他酸・アルカリの噴霧や、腐食性ガスの発生する濃度の高い工場で使用されるモータが安全に運転されるためには、

- (1) 構造材料の腐食
- (2) 絶縁物の絶縁低下
- (3) 油・グリースの変質
- (4) 電氣的接触部のさび

などに十分耐えることが要求されます。当社は、従来からこれらの要求を満足する防食形モータを多数製作し、需要家各位のご好評をいただいております。防食形モータは、その構造・材料・絶縁ワニス・表面塗装の全般にわたり、従来から積み重ねてきた多くの経験を生かし、さらに最新の材料、最新の技術を取り入れて設計・製作されたものであります。

(注1) 防食形モータの分類

防食形モータは、その腐食条件の程度によって【表1】のように分類されています。

(注2)

防食形モータは、【表3】の「腐食性物質の種類と濃度の区分」と【表4】の「使用環境の種類」との腐食条件の組合わせから一般的に【表2】のように選定されます。さらに三菱では、機器・装置の重要度、保守点検の難易度、また経済面なども考慮して、モータの防食階級をご決定願っています。

防食形モータの外被構造及び主な材料の例を【表5】に示します。



表1. 防食形モータの分類

種類	内 容	外 被 構 造
1種	強度の腐食条件に適応するもの	屋外用全閉(外扇)形
2種	中程度の腐食条件に適応するもの	全閉(外扇)形
3種	軽度の腐食条件に適応するもの	全閉(外扇)形

備考 ●開放形は原則として400フレーム以上に適用しますので、ご注文の際は打合わせの上、仕様を決定させていただきます。

表2. 防食形モータの選定表

腐食性物質の種類と濃度の区分及び使用環境の種類	1級 - A級	2級 - B級	3級 - C級
防食形モータの種類	1種	2種	3種

表3. 腐食性物質の種類と濃度の区分

腐食性物質の種類 \ 濃 度		1級	2級	3級
ガ ス	NO ₂ , SO ₂ , Cl ₂ , HCℓ	※2 5ppm超過	0.3ppm以上 5ppm以下	0.3ppm未満
	H ₂ S, CS ₂	※2 10ppm超過	0.6ppm以上 10ppm以下	0.6ppm未満
	NH ₃	—	100ppm以上	100ppm未満
ミ ス ト	HCℓ, HNO ₃ , H ₂ SO ₄	※2 10mg/cm ² 超過	0.3mg/cm ² 以上 10mg/cm ² 以下	0.3mg/cm ² 未満
	HCℓ, HNO ₃ , H ₂ SO ₄ , NaOH	※1 時々ふりかかる	時にはぬれる ことがある	—
液	NaCl, NH ₄ OH	常時ぬれている か又はひんぱんに ふりかかる	時々ふりかかる	時にはぬれる ことがある

(電機工業会 技術資料 第118号による)

備考 ※1. 強酸、強アルカリで常時湿潤しているところ、またはひんぱんにふりかかる
ところには設置しないことを原則としますが止むを得ず設置する場合はご相談
ください。

※2. 超過の程度が特に激しい場合は、ご相談ください。

表4. 使用環境の種類

A級	B級	C級
モータへの影響が 強度である	モータへの影響が 中程度である	モータへの影響が 軽度である

構造及び材料

表5. モータの外被構造及び主な材料

	1 種	2 種	3 種
外被構造※1	全閉(外扇)形	全閉(外扇)形	全閉(外扇)形
主 要 部	● 鑄鉄に防食塗装 ● 厚鋼板に防食塗装 ● ステンレス ● 耐食樹脂	● 鑄鉄に防食塗装 ● 鋼板に防食処理 (メッキまたは防 食塗装等) ● 耐食樹脂	一般用全閉(外扇) 形に防食塗装
補助部※2	● 鋼板に防食処理 (メッキまたは防 食塗装等) あるいは主要部に 記載の材料	● アルミ合金鑄物に 防食塗装	
ボルト類	ステンレス	普通鋼材に防食メ ッキ	
モータ形名 (代表)	CF-J	SF-J	SF-JR

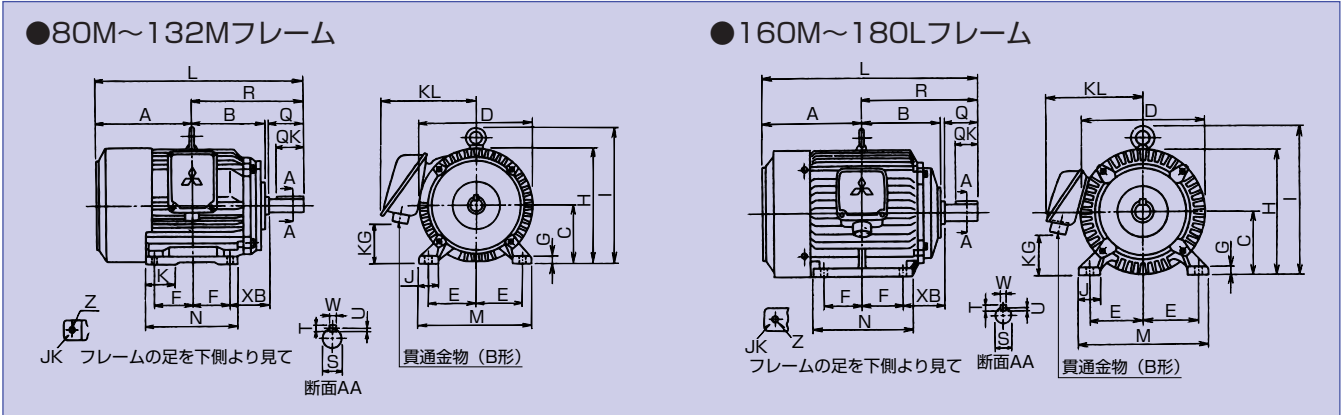
備考 ※1. 屋外仕様の場合は屋外形とします。ただし、1種の場合は、一般に屋外仕様
となります。

※2. 部分的に腐食しても運転上、安全上支障なし容易に補修できる部分を言います。

外形寸法図

SF-J 全閉外扇形 防食2種形

(防食第1種形 (CF-J) の外観寸法は、本図と若干異なります。
防食第3種形 (SF-JR) の外観寸法は標準モータと同一です。)



寸法表 SF-J

(寸法 mm)

わく 番号	耐熱	出力 (kW)			寸法																		
					モータ																		
		2極	4極	6極	A	B	※C	D	E	F	G	H	I	J	JK	K	KG	KL	L	M	N	XB	Z
80M	E	0.75	0.75	0.4	122	95	80	173	62.5	50	9	166.5	-	35	3	32.5	44	228	262	165	125	50	10
90L	E	1.5, 2.2	1.5	0.75	143	114	90	188	70	62.5	10	186.5	-	35	3	-	58	236	311.5	180	155	56	10
100L	E	-	2.2	1.5	173	128	100	208	80	70	12	206	237.5	40	3	-	42	244	366	200	175	63	12
112M	E	3.7	3.7	2.2	181	135	112	231	95	70	15	230	269	40	4	-	59	254	381	230	180	70	12
132S	B	5.5, 7.5	5.5	3.7	211.5	152	132	266	108	70	17	266	304.5	45	5	50	86	272	450.5	260	180	89	12
132M	B	-	7.5	5.5	230.5	171	132	266	108	89	17	266	304.5	45	5	50	86	272	488.5	260	218	89	12
160M	B	11, 15	11	7.5	262	198	160	324	127	105	20	322	373	55	6	-	135	268	585	310	260	108	14.5
160L	B	18.5	15	11	284	220	160	324	127	127	20	322	373	55	6	-	135	268	629	310	304	108	14.5
180M	B	22	18.5, 22	15	304.5	228.5	180	376	139.5	120.5	22	367	427	70	6	-	165	295	656	350	300	121	14.5
180L	F	30	30	18.5, 22	323.5	247.5	180	376	139.5	139.5	22	367	427	70	6	-	165	295	694	350	338	121	14.5

わく 番号	耐熱	寸法								ベアリング番号				概略裸質量 (kg)		
		軸端								2極		4極以上				
		Q	QK	R	S	S公差	T	U	W	負荷側	反負荷側	負荷側	反負荷側	2極	4極	6極
80M	E	40	32	140	19	j6	6	3.5	6	6204ZZ	6203ZZ	6204ZZ	6203ZZ	16	17	17
90L	E	50	40	168.5	24	j6	7	4	8	6205ZZ	6204ZZ	6205ZZ	6204ZZ	23.5, 27	26	24
100L	E	60	45	193	28	j6	7	4	8	-	-	6206ZZ	6205ZZ	-	31	33
112M	E	60	45	200	28	j6	7	4	8	6207ZZ	6206ZZ	6207ZZ	6206ZZ	38	42.5	43
132S	B	80	63	239	38	k6	8	5	10	6308ZZ	6207ZZ	6308ZZ	6207ZZ	53, 60	56.5	60
132M	B	80	63	258	38	k6	8	5	10	-	-	6308ZZ	6207ZZ	-	68	72
160M	B	110	90	323	42	k6	8	5	12	6309ZZ	6208ZZ	6309ZZ	6208ZZ	115, 125	110	115
160L	B	110	90	345	42	k6	8	5	12	6309ZZ	6208ZZ	6309ZZ	6208ZZ	145	135	140
180M	B	110	90	351.5	48	k6	9	5.5	14	6311ZZ	6210ZZ	6311ZZ	6210ZZ	185	175, 195	190
180L	F	110	90	370.5	55	m6	10	6	16	6312ZZC3	6310ZZ	6312ZZ	6310ZZ	215	230	220, 235

わく 番号	耐熱	概略梱包				電安法対象機種		
		寸法 (長さ×幅×高さ)		質量 (kg)				
		2極	4極	6極	2極	4極	6極	
80M	E	275×245×200	17.5	18.5	18.5	○	○	○
90L	E	370×300×230	25, 28.5	27.5	25.5	○	○	○
100L	E	460×300×250	-	33	35		○	○
112M	E	480×340×290	40	44.5	45			○
132S	B	560×400×340	57, 64	60.5	64			
132M	B	560×400×340	-	72	76			
160M	B	670×480×430	125, 135	120	125			
160L	B	700×480×430	155	145	150			
180M	B	760×560×490	195	185, 205	200			
180L	F	800×560×490	225	245	230, 245			

出力 (kW)	電線貫通金物 (B形)			
	200V		400V	
	形式	バッキン径	形式	バッキン径
2.2以下	20c	15	20c	15
3.7	25b	18	20c	15
5.5	25b	18	25b	18
7.5	25c	20	25b	18
11	30b	24	25b	18
15	30c	26	25c	20
18.5	35b	30	30b	24
22	40b	34	30b	24
30	45a	36	30c	26

電線貫通金物はJIS F 8801によります。

備考 ● ※軸中心高の上下寸法差は ± 0.5 です。
● 外形図は代表機種で示していますので、わく番号によっては若干外観の異なるものもあります。
● 外形寸法は、改良その他で一部変更される場合がありますので、正確な外形寸法が必要な場合は必ずご照会ください。
● フランジ形や上表のわく番号以外の機種も製作いたしますので、ご照会ください。